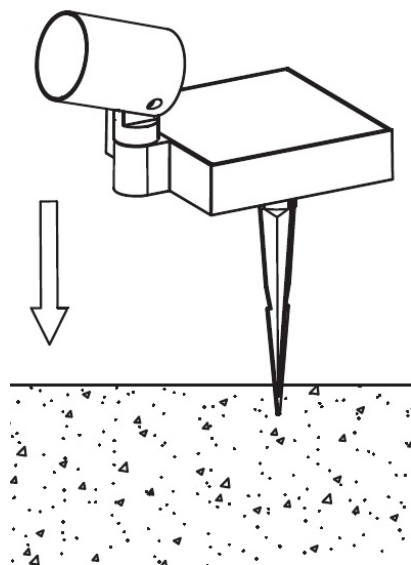
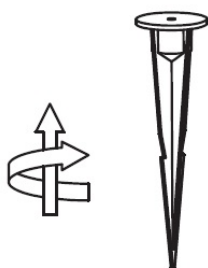
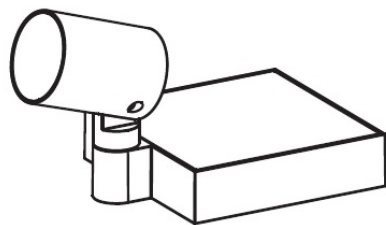


Vielen Dank für Ihren Einkauf!
Sie haben ein hochwertiges Qualitätsprodukt von CMD Creativ Metalldesign GmbH erworben.

Lieferumfang:

- Leuchtegehäuse, inkl. LED Platine und Solarpanel
- Montagekit (optional Erdspeiß inkl. Schrauben)



Montage:

1. Stellen Sie den Buschstrahler an die gewünschte Stelle auf den Boden.

Optional kann der mitgelieferte Erdspeiß verbaut werden, dieser wird auf den Gewindestift auf der Unterseite der Leuchte geschraubt.

2. Um die Leuchte in Betrieb zu nehmen, drücken Sie ca. 3 Sek. den EIN/AUS Schalter an der Vorderseite der Leuchte.
Der Knopf leuchtet blau wenn die Leuchte aktiv ist.

Die Leuchte geht selbständig in den Betriebsmodus ab ca. 20 Lux.

Bei Bewegung schaltet die Leuchte für 30 Sek. auf 100% Leuchtleistung, anschließend dimmt sie sich auf 15% Leuchtleistung runter.

Achtung, die Leuchte darf an keine weitere Stromquelle angeschlossen werden!
Die Leuchte muss vor dem ersten Einsatz einmal in der Sonne vollgeladen werden.
Die Akkus haben einen Ladeschutz der sie vor dem Über- bzw. vor dem Tiefenentladen schützt.
Die Lade- und Betriebszeit kann je nach Witterungseinflüssen variieren (Regen, Bewölkung, Schnee).

Das Solarpanel sollte von Zeit zu Zeit gereinigt werden, hierzu empfehlen wir ein weiches Tuch und klares Wasser.

Es dürfen ausschließlich originale Ersatzteile verwendet werden!

Bitte beachten Sie auf der Rückseite die Hinweise zur Installation durch Elektrofachpersonal und Garantie.

CMD
Creativ Metalldesign GmbH

Montageanleitung CMD 9022

Für die Bodenmontage

Maße (CMD 9022):

Höhe: 11,50 cm

Breite: 14,00 cm

Tiefe: 22,50 cm

Leuchtmittel:

1,3 Watt, 3000 Kelvin,
ca. 81 Lumen

Akku & Solarpanel:

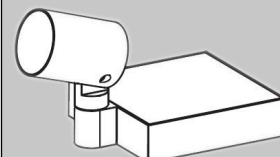
18650 / 2200mAh

Akkuladezeit: 6-8 Std.

Bewegungsmelder:

Erfassungswinkel: 180°

Reichweite: bis 6m

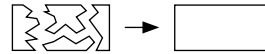


CMD 9022

Installation durch Elektrofachpersonal:

Elektrische Bauteile dürfen nur von Elektrofachpersonal installiert werden!
Für die Installation und den Betrieb dieser Leuchte sind die nationalen und internationalen elektronischen Sicherheitsvorschriften zu beachten.

Beschädigte Gläser müssen vor Inbetriebnahme der Leuchte ersetzt werden. Es dürfen nur original CMD Ersatzteile verwendet werden.

**Mängelhaftung ab Januar 2018:**

Wir möchten ausdrücklich darauf hinweisen, dass eine Erstattung von Montagekosten ausgeschlossen bleibt, wenn der Käufer trotz Kenntnis Produkte ihrer Mangelhaftigkeit einbaut.

Garantie:

Die Garantie bezieht sich lediglich auf elektronische Bauteile. Dabei ist zu beachten, dass die Garantie ab Kaufdatum beginnt. Auf Korrosionsschäden gewährleisten wir 10 Jahre und auf Bewegungsmelder 2 Jahre. Bei Rost durch Fremdinfiltration ist die Garantie ausgeschlossen.