

Vielen Dank für Ihren Einkauf!

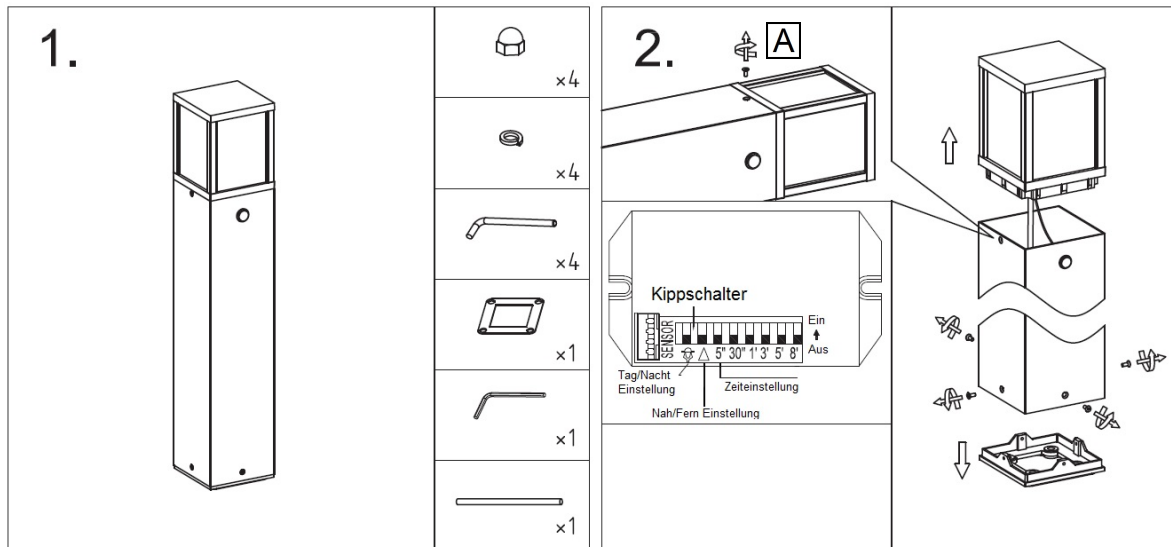
Sie haben ein hochwertiges Qualitätsprodukt von CMD Creativ Metalldesign GmbH erworben.

# CMD

Creativ Metalldesign GmbH

## Lieferumfang:

## Montage:



## Montageanleitung CMD 9018

Für die Bodenmontage

### Maße (CMD 9018):

Höhe: 90,00 cm

Breite: 12,00 cm

Tiefe: 12,00 cm

### Leuchtmittel:

1x E27 max. 15 Watt

### Bewegungsmelder:

rechnerisch

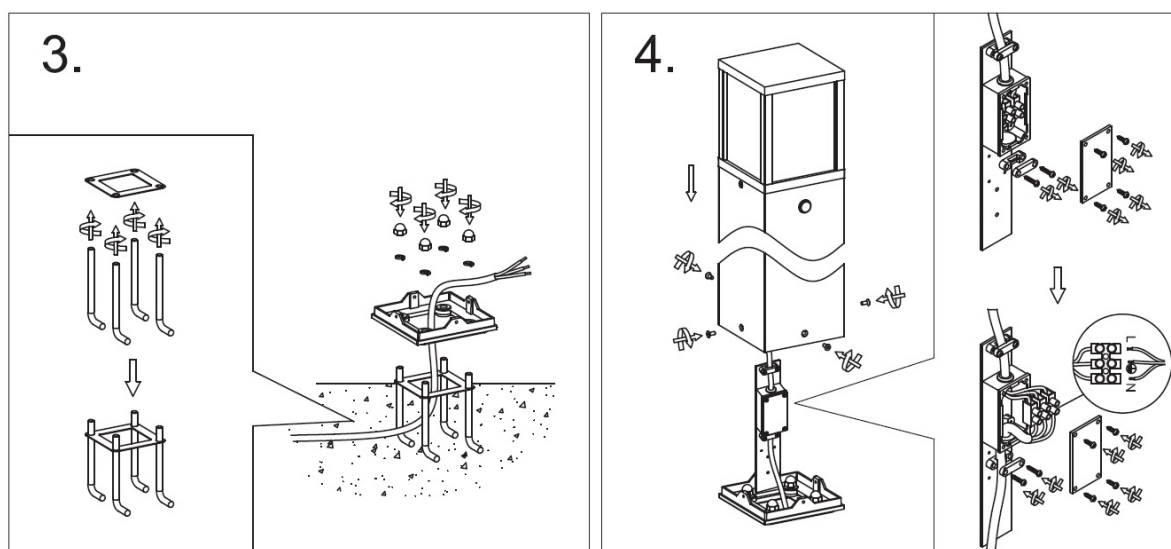
12

erweitern

1. Im Lieferumfang sind vier 90° Erdanker enthalten, diese müssen wie auf Abbildung (3) zu sehen ist, vor der Montage der Leuchte einbetoniert werden.

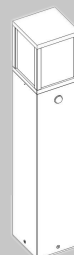
Falls Sie die Leuchte ohne Erdanker auf einen festen Untergrund schrauben möchten, muss das entsprechende Montagematerial für den jeweiligen Untergrund besorgt werden.

2. Lösen Sie zunächst die vier Schrauben die sich unten an der Stehleuchte befinden Abbildung (2) und ziehen Sie das Gehäuse vorsichtig nach oben ab (Schraube A wird zur Einstellung des Bewegungsmelders gelöst, weitere Beschreibung unter Punkt 6). Setzen Sie jetzt den Leuchtenfuß auf die Erdanker und schrauben diesen fest.

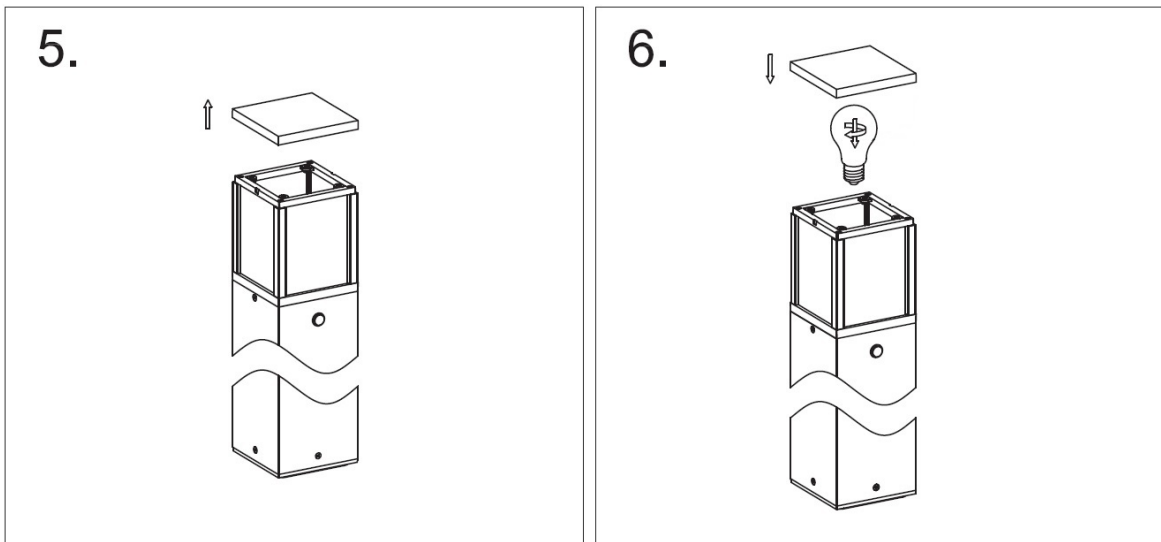


3. Zum Anschließen der Zuleitung verwenden Sie bitte das im Lieferumfang enthaltene Anschlussmaterial. Dabei ist wichtig darauf zu achten, dass alle Kabel in die richtige Öffnung geklemmt werden. Nullleiter (N), blaues Kabel. Erdung, grün-gelbes Kabel. Phase (L), braunes oder schwarzes Kabel. Vor dem Ankleben muss bei jedem Kabel ein Stück der Isolierung entfernt werden.

CMD 9018



4. Setzen Sie zum Schluss das Leuchtengehäuse wieder auf und befestigen Sie alle Schrauben.



5. Zum Einsetzen des Leuchtmittels ziehen Sie bitte den Deckel an der Oberseite der Leuchte ab. Anschließend schrauben Sie ihr Leuchtmittel ein und setzen den Deckel wieder auf. Hierbei ist darauf zu achten, dass der Deckel richtig sitzt um ein Eindringen von Feuchtigkeit zu verhindern.

6. Um den Integrierten Bewegungsmelder einzustellen lösen Sie zunächst die Schraube (A), dadurch lässt sich der komplette Kopf der Leuchte abnehmen. Hier befindet sich die Steuereinheit des Bewegungsmelders. Über die Kippschalter lassen sich die Funktionen Tag/Nacht, Nah/Fern und die Zeit einstellen.

Über Tag/Nacht können Sie festlegen ob der Bewegungsmelder auch bei Tageslicht oder bei Nacht auf Bewegung reagieren soll. Der Nah/Fern Schalter reguliert die Reichweite Nah=ca. 2 m Fern=ca. 6 m. Zuletzt können Sie die Zeit einstellen wie lange die Leuchte bei Bewegung eingeschaltet sein soll, 5 Sec. - 8 Min.

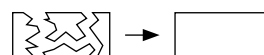
Nachdem Sie alle Einstellungen haben setzen Sie den Leuchtenkopf wieder auf und schrauben diesen wieder fest.

#### Installation durch Elektrofachpersonal:

Elektrische Bauteile dürfen nur von Elektrofachpersonal installiert werden!

Für die Installation und den Betrieb dieser Leuchte sind die nationalen und internationalen elektronischen Sicherheitsvorschriften zu beachten.

Beschädigte Gläser müssen vor Inbetriebnahme der Leuchte ersetzt werden. Es dürfen nur original CMD Ersatzteile verwendet werden.



#### Mängelhaftung ab Januar 2018:

Wir möchten ausdrücklich darauf hinweisen, dass eine Erstattung von Montagekosten ausgeschlossen bleibt, wenn der Käufer trotz Kenntnis Produkte ihrer Mangelhaftigkeit einbaut.

#### Garantie:

Die Garantie bezieht sich lediglich auf elektronische Bauteile. Dabei ist zu beachten, dass die Garantie ab Kaufdatum beginnt. Auf Korrosionsschäden gewährleisten wir 10 Jahre und auf Bewegungsmelder 2 Jahre. Bei Rost durch Fremdinfiltration ist die Garantie ausgeschlossen.