

Vielen Dank für Ihren Einkauf!
Sie haben ein hochwertiges Qualitätsprodukt von CMD aus deutscher Herstellung erworben.

Lieferumfang:

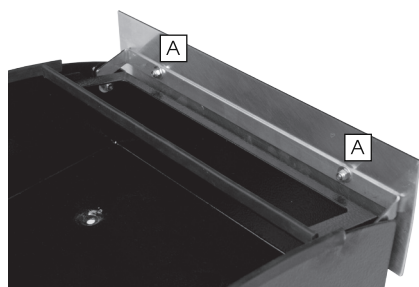
- Briefkasten
- Einlegeboden

Benötigtes Werkzeug:

- Gabelschlüssel SW 7
- Bohrmaschine

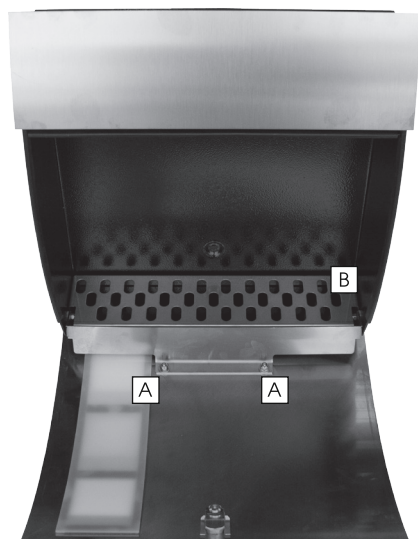
Montage:

1. Schließen Sie den Briefkasten auf und öffnen Sie die große Klappe
2. Halten Sie nun den Briefkasten an die Wand und zeichnen Sie die drei benötigten Bohrlöcher an.
3. Bohren Sie die Löcher in die Wand.
4. Schrauben Sie jetzt den Briefkasten an der Wand fest.



5. Die aufeinander abgestimmte Einwurflappe und Tür können sich verziehen, wenn Verspannungen zum Beispiel durch den Transport oder unebenen Wänden entstehen.

Daher können Sie, ähnlich wie bei Schränken oder Türen, solche Maßdifferenzen unkompliziert ausgleichen. Mit Hilfe eines 7mm Gabelschlüssels können Sie beide Klappen mittig justieren. Hierzu müssen Sie die Muttern **A** etwas lösen und die Blende dabei mittig und parallel zum Korpus des Briefkastens ausrichten.



6. Das Edelstahlblech im Briefkasten ist ein doppelter Boden **B**, der einfach eingelegt wird. Er dient zum Schutz der Post vor Feuchtigkeit.

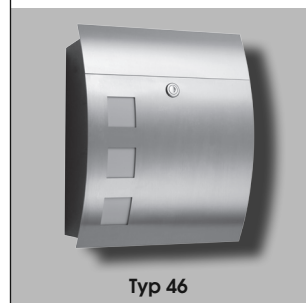
Wir weisen ausdrücklich nochmals darauf hin, dass unsere Briefkästen nicht seewasser- bzw. chlorwasserbeständig sind.

CMD
Creativ MetallDesign GmbH

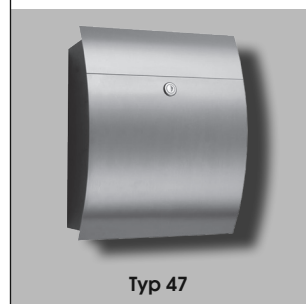
**Montageanleitung für
Briefkasten Typ 46, 47,
76, 77, 86, 87,**

Maße:

Höhe: 40,00 cm
Breite: 31,00 cm
Tiefe: 14,00 cm



Typ 46



Typ 47